

Allmän teknisk beskrivning för broar

BRO 94

3. Grundläggning

FÖRORD

BRO 94 är en allmän teknisk beskrivning (ATB) som används inom Vägverkets verksamhetsområde för broobjekt upphandlade fr o m 1994-10-01.

För att i BRO 94 angivna krav ska bli gällande vid upphandling måste denna ATB åberopas i förfrågningsunderlaget (objektbeskrivningen) avseende aktuellt objekt, som formellt är ett byggnadsverk som ingår i Vägverkets väg- och kompletteringsprodukter.

Broöverbyggnader som utförs enligt BRO 94 kan förväntas få en teknisk livslängd på 80 år medan underbyggnader kan förväntas få en teknisk livslängd på 120 år.

Om andra tekniska krav eller lösningar avses tillämpas än de i BRO 94 angivna kan detta ske efter godkännande av chefen för Avdelning Teknik (cVT).

BRO 94, som kan användas i anslutning till såväl generalentreprenader som totalentreprenader, omfattar följande delar.

1. Allmänt
2. Lastförutsättningar
3. Grundläggning
4. Betongkonstruktioner
5. Stål-, trä- och aluminiumkonstruktioner
6. Brodetaljer
7. Brounderhåll
8. Rörliga broar
9. Förteckning

Föreliggande publikation utgör en av dessa delar. En översiktlig innehållsförteckning omfattande alla BRO 94:s delar finns i del 9 "Förteckning".

BRO 94 kommer fortlöpande att revideras så att Byggproduktförordningens (SFS 1993:1051) och Upphandlingslagens (SFS 1993:1468) krav på hänvisning till europeiska tekniska specifikationer uppfylls. Ändringar och tillägg kommer att publiceras fortlöpande i "BRO 94-Supplement".

I och med att BRO 94 börjar tillämpas 1994-10-01 upphör Bronorm 88 att gälla.

Borlänge i september 1994

Per Anders Örtendahl

Bengt Holmström

Innehållsförteckning

3.	Grundläggning.....	5
30.	Allmänt	5
30.1	Tillämpning	5
30.11	Giltighetsområde och medgällande dokument.....	5
30.12	Sökordsförteckning och förkortningsförteckning.....	5
30.13	Betong-, stål- och träkonstruktioner.....	5
30.14	Geoteknisk klass	5
30.2	Definitioner	5
30.21	Allmänt.....	5
30.22	Grundläggning	5
30.23	Jordart	6
30.24	Påles lastkapacitet.....	6
30.25	Påles geotekniska bärförmåga	6
30.26	Betongmadrass	6
30.3	Speciella konstruktionsdelar	6
30.31	Påldäck.....	6
30.32	Bankpålning i anslutning till bro	7
30.33	Grävpålar.....	7
30.34	Stålrörspålar	7
30.35	Berg- och jordförankring.....	7
30.36	Stålkärnepålar	7
31.	Utformning.....	9
31.1	Miljöklass.....	9
31.11	Betongpålar	9
31.12	Stålpålar	9
31.2	Geoteknisk undersökning	9
31.3	Pålgrundläggning.....	9
31.31	Pålplan.....	9
31.32	Ingjutningslängd.....	10
31.4	Grundläggningsnivå.....	10

32.	Verifiering genom beräkning och provning.....	12
32.1	Förutsättningar.....	12
32.11	Laster.....	12
32.12	Gränstillstånd.....	12
32.13	Beräkningsmodell.....	12
32.14	Dimensioneringsvärden.....	13
32.2	Brottgränstillstånd.....	14
32.21	Plattgrundläggning.....	14
32.22	Pålgrundläggning, lastkapacitet.....	16
32.23	Pålgrundläggning, geoteknisk bärförmåga.....	17
32.3	Bruksgränstillstånd.....	20
32.31	Sättningsskillnad.....	20
32.32	Påle.....	22
32.4	Beräkning för olyckslast.....	22
32.41	Allmänt.....	22
32.42	Plattgrundläggning.....	22
32.43	Pålgrundläggning.....	22
33.	Material- och kvalitetskrav.....	23
33.1	Påle.....	23
33.11	Förtillverkad betongpåle.....	23
33.12	Stålpåle.....	24
33.13	Träpåle.....	25
33.14	Pålskarv.....	25
33.15	Pålsko.....	26
33.16	Inspektionsrör.....	26
33.2	Jord.....	27
33.21	Packad fyllning av grus.....	27
33.22	Packad fyllning av sprängsten.....	27
33.23	Packad fyllning av sorterad sprängsten.....	28
33.24	Packad fyllning av annat material.....	28
33.25	Fyllning mot brostöd och stödmur.....	29
33.3	Betongmadrass.....	29
34.	Utförande.....	30
34.1	Pålning.....	30
34.11	Allmänt.....	30
34.12	Skarvning.....	30
34.13	Kapning.....	31
34.2	Schaktning.....	31

34.21	Allmänt	31
34.22	Schakt under grundvattenyta	31
34.23	Schakt under vatten	32
34.24	Grundvattensänkning	32
34.25	Länshållning i schaktgrop	33
34.26	Iordningställande av schaktbotten	33
34.27	Sprängning för brostöd	33
34.28	Länshållning efter undervattensgjutning	34
34.3	Fyllning	34
34.31	Grundläggning på packad fyllning	34
34.32	Fyllning mot brostöd och stödmur	36
34.4	Spont	36
34.41	Permanent spont	36
34.42	Provisorisk spont	36
34.5	Toleranser	37
34.51	Plattgrundläggning	37
34.52	Pålgrundläggning	37
35.	Kontroll	38
35.1	Grundkontroll	38
35.11	Pålar och påldetaljer	38
35.12	Installerad påles läge och längd	38
35.13	Pålgrupps verkliga bärförmåga	38
35.14	Pålslagning	38
35.15	Schaktning	38
35.16	Fyllning	39
35.2	Tilläggskontroll	39
35.21	Pålslagning	39
35.22	Installerad påle	40
35.23	Plattgrundläggning	40
35.3	Certifiering och verifiering av produkter	41
35.31	Pålar och påldetaljer	41
35.32	Fyllning	41
36.	Erosionsskydd för brostöd i vatten	42
36.1	Allmänt	42
36.2	Utförande och kontroll	42
36.3	Verifiering	42

3-1	Geoteknisk bärförmåga för spetsburna betongpålar	43
3-2	Pålar med borrhör och ihålig dubb	44
3-3	Utförande av pålning	46
3-4	Systemberäkningsmoduler	48
3-5	Sidomotstånd mot pålar	49

3. Grundläggning

30. Allmänt

30.1 Tillämpning

30.11 Giltighetsområde och medgällande dokument

Giltighetsområde och medgällande dokument redovisas i avsnitt 10.1 och 10.2.

30.12 Sökordsförteckning och förkortningsförteckning

Förteckning över sökord redovisas i kapitel 96 och en förkortningsförteckning redovisas i kapitel 97.

30.13 Betong-, stål- och träkonstruktioner

Kraven avseende betong- samt stål- och träkonstruktioner i del 4 "Betongkonstruktioner" och del 5 "Stål-, trä- och aluminiumkonstruktioner" ska gälla med de ändringar och kompletteringar som anges i denna del.

30.14 Geoteknisk klass

Grundläggning ska utföras och kontrolleras i någon av de geotekniska klasserna GK2 eller GK3.

Beträffande geoteknisk klass, se BKR 94, avsnitt 4:21.

30.2 Definitioner

30.21 Allmänt

Allmänna definitioner redovisas i avsnitt 10.5.

30.22 Grundläggning

Med grundläggning avses gränssnittet mellan underbyggnad och undergrund samt de delar av undergrunden för vilka konstbyggnaden innebär ändrade spänningsförhållanden.

30.23 Jordart

Jordartsbenämningarna hänför sig till Byggforskningsrådets publikation T 21:1982, "Jordarternas indelning och benämning".

30.24 Påles lastkapacitet

Lastkapaciteten är det enskilda pålelementets konstruktiva bärförmåga, dvs dess möjlighet att överföra lasteffekter utan att elementet (inklusive skarvar och pålsko) går till brott eller deformeras på ett skadligt sätt. Jordens sidostöd mot knäckning är en viktig del. Det enskilda pålelementet måste även klara hantering och slagning. Lastkapaciteten är således ett mått på hur stor last ett pålelement kan utnyttjas till i ett specifikt objekt.

30.25 Påles geotekniska bärförmåga

Den geotekniska bärförmågan är jordens och/eller bergets förmåga att längs en påles mantel och vid pålspetsen ta upp påförda lasteffekter utan att det uppstår brott i jord/berg eller att skadliga rörelser uppstår.

30.26 Betongmadrass

Betongmadrass definieras i Vägverkets publikation 1987:91 "Utförande av erosionsskydd i vatten".

30.3 Speciella konstruktionsdelar

30.31 Påldäck

30.311 För påldäck ska i tillämpliga delar samma krav gälla som för bottenplatta. Trafiklasten ska antas enligt 21.22 och jordtrycket enligt 21.13. Bankfyllningsdensiteten ska antas enligt 21.122. Påldäckets minsta tjocklek ska uppfylla kraven i 41.21.

De yttersta pålraderna bör utföras med lutande pålar.

30.312 Den dimensionerande bärförmågan för pålar ska bestämmas enligt 32.22 och 32.23.

30.313 Med hänsyn till dränering ska påldäckets överyta ha en lutning på minst 1,0% såväl i längs- som i tvärled samt ska förses med ett dränerande lager.

Ett påldäck ska isoleras enligt vad som anges i 41.311 för bottenplattor i vägmiljö. Om fyllnadshöjden understiger 1,0 m ska påldäcket dock isoleras enligt 62.11 och överytans jämnhet uppfylla kraven i 44.433 och 44.435.

30.314 Fyllningen på ett pådäck ska uppfylla kraven enligt VÄG 94. Största stenstorlek 0,5 m närmast betongytan ska understiga 200 mm.

30.32 Bankpålning i anslutning till bro

Beräkning, utförande och kontroll av bankpålning ska utföras enligt Vägverkets publikation 1994:68 "Bankpålning".

30.33 Grävpålar

Beräkning, utförande och kontroll av grävda och i jorden gjutna pålar ska ske enligt "Grävpålanvisningar", rapport nr 58, samt "Grävpålar i friktionjord", rapport nr 77, utgivna av IVA Pålkommisionen. Krav angivna för grävpålar klass A eller B ska tillämpas.

Den dimensionerande bärförmågan R_d i brottgränstillståndet ska bestämmas enligt ekvationen

$$R_d = \frac{1,2 \cdot P_{till}}{\gamma_n}$$

där P_{till} anges i rapport 58 och 77.

30.34 Stålrörspålar

Beräkning, utförande och kontroll av stålrörspålar ska ske enligt "Grova stålrörspålar - Anvisningar för dimensionering och utförande", rapport nr 90, utgiven av IVA Pålkommisionen.

Utöver ovanstående gäller att stålrörspålen ska vara försedd med bergsko enligt 33.15. Om samverkan mellan stål och betong utnyttjas ska kraven i BBK 94, kapitel 3:11 gälla. Vid beräkning av lastkapaciteten ska 32.22 användas.

Om stålröret utnyttjas konstruktivt ska korrosionshänsyn tas enligt bilaga 9-11.

30.35 Berg- och jordförankring

Användning av berg- eller jordförankringsstag godtas endast vid beräkning för olyckslast. Korrosionshänsyn ska tas enligt bilaga 9-11.

I byggstadiet kan berg- eller jordförankringsstag användas.

Övrig användning kräver godtagande av Vägverket, VTb, i varje enskilt fall.

30.36 Stålkärnepålar

Användning av stålkärnepålar kräver godtagande av Vägverket, VTb, i varje enskilt fall.

Den geotekniska bärförmågan ska bestämmas enligt 32.237. Foderrör och stålkärna ska lägst vara av stålqualität SS-EN 10 025 S 275 JRG2. Foderrörets tjocklek ska vara minst 5 mm. Avståndet mellan foderrör och stålkärna ska vara minst 25 mm.

Råd avseende användning av stålkärnepålar kan även hämtas från T 15:1992 "Stålkärnepålar" utgiven av Byggeforskningsrådet.

31. Utformning

31.1 Miljöklass

31.11 Betongpålar

Betongpålar, helt i icke aggressiv jord, godtas utförda och dimensionerade i miljöklasserna B2 och A2. Livslängdsklass L2 ska gälla. Dock godtas att täckande betongskiktet är minst 25 mm.

För pålar i aggressiv jord anges strängare krav i den byggnadstekniska beskrivningen. Beträffande aggressiv jord, se även bilaga 9-11.

Miljöklasserna definieras i BBK 94.

För betongpålar i marin miljö eller vägmiljö, se 10.56, ska kraven enligt kapitel 41 gälla.

31.12 Stålpålar

För stålpålar ska bilaga 9-11 tillämpas.

31.2 Geoteknisk undersökning

För grundläggning av konstbyggnader ska geoteknisk undersökning genomföras enligt Vägverkets publikation 1989:7 "Geotekniska undersökningar för vägbroar".

31.3 Pålgrundläggning

31.31 Pålplan

31.311 Påle ska placeras så att en befintlig konstruktions grundläggning inte riskerar att skadas eller få störd funktion.

31.312 I pålavskärningsplanet ska minsta avståndet mellan pålcentra vara 0,80 m.

Pålarnas inbördes avstånd bör väljas så att risken för att två pålar kommer för nära varandra minimeras och så att möjlighet finns att slå extra pålar som komplettering eller som kompensation för bortslagna pålar.

För parallella pålar och för pålar, vilkas lutning i vertikallplanet varierar obetydligt inbördes, med längd minst 15 m bör de minsta pålavstånden vara de som anges i tabell 31-1.

Tabell 31-1 Rekommenderade minsta pålavstånd

Centrumavstånd i pålavskärningsplan i förhållande till pålens diameter (D) för cirkulär och sidomått (B) för kvadratisk påle*

<i>Förutsatt pållängd</i>	<i>Spetsburen påle eller friktionspåle</i>		<i>Kohesionspåle</i>	
	<i>cirkulär</i>	<i>kvadratisk</i>	<i>cirkulär</i>	<i>kvadratisk</i>
<i>m</i>				
<i>15-25</i>	<i>4 D</i>	<i>4,5 B</i>	<i>5 D</i>	<i>5,6 B</i>
<i>>25</i>	<i>5 D</i>	<i>5,6 B</i>	<i>6 D</i>	<i>6,8 B</i>

** För påle med annan form än cirkulär eller kvadratisk väljs det centrumavstånd som anges i tabellen för cirkulär påle med lika stor tvärsnittsarea som den aktuella pålen.*

För korsande pålar bör fria avståndet mellan pålarna vara minst 0,50 m.

I pålgrupper med endast två pålrader bör centrumavståndet mellan raderna vara minst 0,90 m.

31.313 I pålavskärningsplanet ska avståndet mellan pålcentrum och anslutande konstruktionsdels kant vara minst 5/4 av pålens tvärmått.

Avståndet från påles ytterkontur till anslutande konstruktionsdels kant bör vara minst 200 mm.

31.32 Ingjutningslängd

Betong- och träpålar ska gjutas in minst 200 mm i torrhetsgjuten bottenplatta. Stålpålar ska gjutas in minst 50 mm i torrhetsgjuten bottenplatta, se även bilaga 9-11. För betongpålar med frilagd armering godtas att ingjutningslängden är minst 50 mm.

Om undervattensgjuten bottenplatta på pålar godtas anges detta i den byggnadstekniska beskrivningen. Betongpålar bör då gjutas in minst 400 mm.

31.4 Grundläggningsnivå

Bottenplatta ska grundläggas på sådant sätt att tjällyftning undviks. Se VÄG 94, 2.10.

I tjällyftande jord bör grundläggningsnivån läggas på ett minsta djup under blivande markyta eller MLW motsvarande d-måttet enligt VÄG 94, tabell 2.7-5, jämnhetsklass 3-5.

Bottenplatta med någon del fritt i vatten bör förläggas med sin överyta under LLW.

Undervattensgjutens bottenplatta gjuten utan tillsats enligt 46.28 ska vara belägen med överkant på överytan högst på nivån motsvarande LLW.

Undervattensgjutens armerad betongkonstruktion ska i sin helhet vara belägen på frostfri nivå.

Frostfri nivå i vatten kan anses motsvara d-måttet enligt VÄG 94, tabell 2.7-5, jämnhetsklass 1-2, tjälfarlighetsklass 2-3, under MLW. Om en utredning visar att risk för frysning inte föreligger kan undervattensgjutens armerad betongkonstruktion vara belägen på högre nivå.

Bottenplatta grundlagd på träpålar ska förläggas med pålavskärningsplanet minst 200 mm under LLW eller lägsta grundvattenyta.

Framtida landhöjning respektive förändrad grundvattennivå bör beaktas.

32. Verifiering genom beräkning och provning

32.1 Förutsättningar

32.11 Laster

Med ändring av vad som anges i BKR 94, avsnitt 2:321, ska vid beräkning av grundläggning de laster som anges i del 2 "Lastförutsättningar" tillämpas. Dessutom ska inverkan av påhängslaster beaktas.

32.12 Gränstillstånd

32.121 I bruksgränstillstånd ska lastkombinationer enligt 22.21, 22.23, 22.25 och 22.27 tillämpas.

32.122 I brottgränstillstånd ska lastkombinationer enligt 22.22 och 22.24 tillämpas.

32.123 Vid beräkning för olyckslast ska lastkombination enligt 22.28 tillämpas.

32.13 Beräkningsmodell

32.131 För brokonstruktion som är grundlagd i slänt ska släntens totalstabilitet beräknas genom glidyteberäkning. Se även VÄG 94, 2.6.

32.132 Tyngd av jord inom zon II enligt figur 32-1 ska räknas som egentyngd.

32.133 Brostöds stabilitet ska beräknas med hänsyn tagen till största förväntade omfattning av erosion vid bottenplattan.

32.134 För pålgrundläggning med färre än åtta pålar (GCM-bro: färre än fyra pålar) ska pålgruppen beräknas (och utföras) som en rymdram, inspänd i omgivande jord och i bottenplattan.

32.135 Vid bestämning av en påles bärförmåga ska det lägsta av lastkapaciteten och den geotekniska bärförmågan användas.

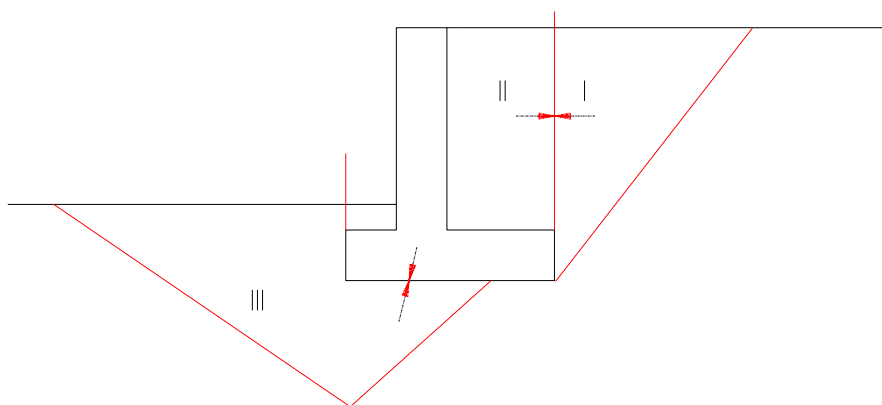
Vid kontrollberäkning enligt 35.13 godtas varken att den geotekniska bärförmågan eller lastkapaciteten antas ökad.

Vid beräkning av en påles dimensionerande geotekniska bärförmåga respektive dimensionerande lastkapacitet bör hänsyn tas till risken för att pålar inte blir placerade enligt pålplanen.

Inverkan av stoppslagning är vanligen avgörande för pålens lastkapacitet.

Om pålarna i en pålgrupp antas inspända i bottenplattan ska denna liksom pålarna beräknas för de uppträdande momenten och krafterna. Vidare ska det visas att jorden kan uppta motsvarande sidokrafter.

- 32.136 Vid verifiering av en plattgrundläggnings bärförmåga ska konstruktionen antas uppdelad i tre delar enligt figur 32-1.



Figur 32-1 Beräkningsmodell för plattgrundläggning

32.14 Dimensioneringsvärden

- 32.141 Med ändring av vad som anges i 42.14 ska nedanstående kryptal, ϕ , användas för pålar.

$\phi = 1,3$ för permanenta laster

$\phi = 0$ för övriga laster

Jords krypdeformationer ska beräknas med kryptal enligt nedan.

$\phi = 2$ för permanenta laster

$\phi = 0,5$ för temperaturer

$\phi = 0$ för övriga laster

Karakteristiska vinkeländringsmoduler enligt bilaga 3-4 ska användas.

- 32.142 Grundvattennivå och portryck ska bestämmas enligt VÄG 94, 2.4.3.4.

- 32.143 Jords hållfasthets- och deformationsegenskaper inklusive koefficienten γ_m ska bestämmas enligt Vägverkets publikation 1994:15 "Jords hållfasthets- och deformationsegenskaper".

Värden på jordens hållfasthets- och deformationsegenskaper samt värde på koefficienten g anges i den byggnadstekniska beskrivningen. Vissa värden på g anges dock i kapitel 32.

- 32.144 Koefficienten γ_{Rd} ska alltid sättas till lägst 1,0.
- 32.145 För fyllning som uppfyller kraven i 33.21, 33.22 respektive 33.23 och som packas enligt 34.311 t o m 34.315 godtas att ϕ_k bestäms enligt tabell 32-1. Koefficienten γ_m godtas satt till 1,1.

Tabell 32-1 Karakteristisk friktionsvinkel j_k för packad fyllning

Underlag	Packad fyllning enligt 33.21	Packad fyllning enligt 33.22	Packad fyllning enligt 33.23
Underlag av friktionsjord med lägst medelhög relativ fasthet	38°	45°	48°
Underlag av övrig jord	35°	41°	42°

32.2 Brottgränstillstånd

32.21 Plattgrundläggning

- 32.211 För en platta grundlagd på berg ska lastresultanten på grundläggningsnivån ligga minst 0,10 m från plattkant.

För en platta grundlagd på annat material än berg ska lastresultanten på grundläggningsnivån ligga minst 0,30 m från plattkant.

- 32.212 Plattgrundläggningar ska beräknas med hänsyn till risken för glidning. Sådan beräkning ska utföras för samtliga gränssnitt där glidning kan inträffa. Beräkningen ska göras genom bestämning av

$$m_{akt} = \frac{H}{V}$$

μ_{akt} ska vara mindre än eller lika med μ_d .

Mellan platsgjuten betong och friktionsjord godtas att den karakteristiska friktionskoefficienten μ_k antas lika med $\tan \phi_k$. För prefabricerade bottenplattor ska friktionskoefficienten reduceras med 33% eller så ska värde bestämt genom provning användas. Vid bestämning av μ_d godtas att koefficienten γ_{Rd} sätts till 1 och γ_m till 1,1.

Karakteristiska friktionskoefficienten mellan konstruktion och undergrund ska uppgå till högst följande värden.

Sprängd bergyta enligt 34.27	$\mu_k \leq 1,2$
Planslipat berg	$\mu_k \leq 0,6$
Kohesionsjord (dränerat brott)	$\mu_k \leq 0,6$

m_k anges i den byggnadstekniska beskrivningen.

I kohesionsjord vid odränerat brott ska medelskjuvspänningen, t_m , beräknad på plattans effektiva yta, A_{ef} , högst uppgå till jordens dimensionerande odränerade skjuvhållfasthet, c_{ud} .

$$t_m = \frac{H}{A_{ef}}$$

Vid bestämning av c_{ud} godtas att koefficienten γ_{Rd} sätts till 1 och γ_m till 1,6.

c_{uk} anges i den byggnadstekniska beskrivningen.

32.213 Bärförmågan hos plattgrundläggning ska bestämmas med allmänna bärlig-hetsformeln enligt Plattgrundläggning, 2.42, eller genom glidyteberäkning. Koefficienten γ_{Rd} godtas satt till 1,0.

För olika jordförhållanden ska beräkningen utföras under antagande av odränerade respektive dränerade förhållanden.

Rekommendationerna i Plattgrundläggning, 3.42, bör följas.

Användning av allmänna bärlig-hetsformeln godtas inte vid beräkning (dränerad analys) av platta i slänt med släntlutning större än halva karakteristiska värdet på friktionsvinkeln.

Glidyteberäkningar ska utföras med dränerad analys, dock ska odränerad analys användas i normalkonsoliderad lera. Farligaste glidyteform ska sökas.

Vid glidyteberäkning i kohesionsjord med odränerad analys godtas att ändyteeffekten beaktas enligt Vägverkets publikation 1986:6 "Handledning för geotekniska beräkningar".

Vid glidyteberäkning med dränerad analys godtas endast att ändyteeffekten beaktas om skjuvhållfastheten i ändytorna beräknas utan inverkan av spänningsökning förorsakad av fundamentet.

32.214 Vid grundläggning på berg ska dimensionerande bärförmåga bestämmas med hänsyn till bergmassans totalstabilitet och bergartens hållfasthet och beständighet.

Det dimensionerande hållfasthetsvärdet, f_d , anges i den byggnadstekniska beskrivningen.

På ovittrat berg, som inte innehåller sådana sprickor, slag eller krosszoner som kan medföra risk för glidning eller sättningar, bör nedan angivna dimensionerande hållfasthetsvärde inte överskridas.

10,0 MPa för bergarter tillhörande bergtyp 1 enligt VÄG 94

4,0 MPa för bergarter tillhörande bergtyp 2 enligt VÄG 94

2,0 MPa för bergarter tillhörande bergtyp 3 enligt VÄG 94.

Bergets kvalitet bör vara bestyrkt genom dels inspektion av grundläggningsytan, dels bedömning av representativa borrkärnor och resultat av vattenförlustmätning. Dessutom bör bergytan inte luta mer än 1:2.

Om endast enklare undersökningar vidtas, i form av fastställande av bergart och kontroll av bergytan genom besiktning eller bergsondering, bör nedan angivna dimensionerande hållfasthetsvärde inte överskridas. Dessutom bör betongytan inte luta mer än 1:2.

3,9 MPa för bergarter tillhörande bergtyp 1 enligt VÄG 94

1,3 MPa för bergarter tillhörande bergtyp 2 enligt VÄG 94

0,6 MPa för bergarter tillhörande bergtyp 3 enligt VÄG 94.

32.215 Ett brottgränstillstånd förorsakat av stora deformationer ska beaktas.

Hänsyn till detta tas vid beräkning av lager enligt kapitel 65.

I vissa fall kan en belastning på en platta orsaka så stora deformationer att konstruktionen tar skada. Denna belastning kan vara lägre än den som orsakar jordbrott. I löst lagrad friktionsjord och normalkonsoliderad lera kan skillnaden mellan bärförmågan i brottgränstillstånd och den last som förorsakar skadliga deformationer vara betydande.

Om det anges i den byggnadstekniska beskrivningen ska verifiering av vertikala deformationer utföras. Verifieringen utförs med beräkningsmetoder enligt 32.31.

32.22 Pålgrundläggning, lastkapacitet

32.221 Betong- och stålplåars lastkapacitet för tryckkraft ska bestämmas enligt "Beräkning av dimensionerande bärförmåga för slagna pålar med hänsyn till pålmaterial och omgivande jord", rapport nr 84, utgiven av IVA Pålkommissionen. Dessutom ska

- hänsyn tas till lastkapacitetens reduktion efter slagning
- hänsyn tas till flera utböjningsriktningar. Exempelvis ska utknäckning i diagonalriktning även beräknas

- skarvar och bergskor beräknas i såväl förankringssnittet som i själva beslagen
- snedställighet i skarvar medtas vid beräkning av initialkrokigheten
- hänsyn tas till eventuell minskning av sidostöd orsakat av t ex lerproppslagning
- sidomotstånd mot pålar beräknas enligt bilaga 3-5
- påvisas att pålen har tillräcklig lastkapacitet för slagning.

Beräkningsmetoden för att bestämma lastkapacitetens reduktion efter slagning ska vara godtagen av Vägverket, VTb.

Beräkning av lastkapacitet för betong- respektive stålplålar avseende dragkraft ska göras enligt BBK 94 respektive BSK 94.

- 32.222 Vid beräkning av påles lastkapacitet godtas inte att spännarmeringen i betongpåle tillgodoräknas.

Motivet är risken för att armeringen kommer att rosta bort då pålen spruckit.

- 32.223 Om träpålen längs hela sin längd är sidostöttad av jord, vars karakteristiska skjuvhållfasthet överstiger 7 kPa, godtas att lastkapaciteten bestäms enligt ekvationen

$$R_d = f_d \cdot A$$

f_d dimensionerande hållfasthetsvärde

A pålens tvärsnittsarea vid mest ansträngda snitt

För pålar av friskt rundvirke (furu eller gran) vars diameter är minst 125 mm godtas att f_d sätts till 6,0 MPa.

För träpåle som skarvas enligt ritning 581:1 S-gp ska f_d sättas till högst 5,0 MPa i skarvsnittet.

32.23 Pålgrundläggning, geoteknisk bärförmåga

- 32.231 Totallasten på en grupp av mantelburna pålar, räknad som en enhet, ska kunna överföras till omgivande jordlager med minst samma säkerhet som gäller för den enstaka pålen.

Med mantelburen påle avses en påle där den helt övervägande delen av bärförmågan utgörs av jordens bärförmåga längs med pålens mantelyta.

För stålplåle ytbehandlad enligt bilaga 9-11.5 godtas endast att mantelbärförmågan tillgodoräknas om den bestäms efter provning.

För mantelburen påle ska den geotekniska bärförmågan bestämmas genom beräkning eller genom provning. För dynamisk provning ska kraven enligt 32.237 gälla varvid tillämpning av γ_{tot} i tabell 32-2 för berg godtas.

För statisk provning bör "Anvisningar för provpålning med efterföljande provbelastning", rapport nr 59, utgiven av IVA Pålkommissionen användas. g_{t} i tabell 32-2 för berg bör då tillämpas. Om endast en eller två pålar provas bör g_{t} sättas till 1,95 respektive 1,8 för säkerhetsklass 2. För säkerhetsklass 3 ökas g_{t} med 0,1.

Exempel på beräkningsmetoder redovisas i Pålgrundläggning, 6.4 och 6.5.

Dimensionerande geoteknisk bärförmåga för kohesionspåle i överkonsoliderad lera med överkonsolideringskvoten större än tre ska bestämmas efter provning.

- 32.232 Dimensionerande geoteknisk bärförmåga för dragkraft ska bestämmas genom provning, statisk beräkning eller enligt 32.233.
- Resultat från provning genom tryckbelastning godtas som underlag för att bestämma den dimensionerande geotekniska bärförmågan för dragkraft om mantelmotståndet vid provningen kan särskiljas ur den totala bärförmågan.
- För pålar i kohesionsjord ska den dimensionerande bärförmågan för dragkraft bestämmas genom multiplikation av den dimensionerande geotekniska bärförmågan för tryckkraft med en faktor 0,8. För pålar i friktionsjord ska den dimensionerande bärförmågan för dragkraft bestämmas genom multiplikation av den dimensionerande geotekniska bärförmågan för tryckkraft med en faktor 0,5.
- 32.233 Dimensionerande geoteknisk bärförmåga för dragkraft i påle i friktionsjord godtas satt till 0 kN vid 3 m längd i jord och 50 kN vid 12 m och däröver. För mellanliggande längder godtas rätlinjig interpolering.
- Pålens effektiva egentyngdskomponent i pålens längdriktning kan tillgodoräknas vid bestämning av bärförmågan.*
- 32.234 Dimensionerande geoteknisk bärförmåga för tryckkraft avseende spetsburna pålar ska bestämmas enligt någon av metoderna i 32.235-32.237.
- 32.235 Stoppslagningskriterierna bestäms enligt bilaga 3-1. Bilagan är endast godtagen för betongpålar med areorna 0,055 m² respektive 0,073/0,076 m².

- 32.236 Stoppslagningskriterierna bestäms enligt "Datorsimulering av påslagning", rapport nr 92, utgiven av IVA Pålkommisionen. Metoden är endast godtagen för pålar med tvärsnittsytta högst 0,10 m² och lägst 0,005 m². Dessutom ska
- stoppslagningen väljas till högst 10 mm/10 slag. Hejarens vikt ska minst vara lika med fem gånger pålens vikt/m
 - simulering göras med endimensionell vågmodell enligt E A Smith, t ex med datorprogrammet WEAP
 - värde på effektiviteten för frifalls- och tryckluftshejare sätts till uppmätt värde eller erfarenhetsvärde för aktuell utrustning, dock högst 80%.

Produkten $\gamma_{Rd}\gamma_{mp}\gamma_n$ ska i säkerhetsklass 2 sättas till minst 2,3. I säkerhetsklass 3 ska värdet vara minst 2,5. För stoppslagning mot berg godtas att ovanstående värden minskas med 0,2.

- 32.237 Stoppslagningskriterierna bestäms i varje enskilt fall genom stötvågsmätning med en metod som ska vara godtagen av Vägverket, VTb.
- Den karakteristiska geotekniska bärförmågan ska bestämmas genom analys av uppmätta accelerations- och töjningsförlopp.

Analysen bör utföras med datorprogrammet CAPWAP eller likvärdigt.

För spetsburen påle med liten fjädring, högst d/60, hos pålspetsen godtas att den karakteristiska geotekniska bärförmågan bestäms enligt CASE-metoden. Pålens sjunkning ska då högst vara 3 mm/slag.

R_d ska bestämmas enligt ekvationen

$$R_d = \frac{R_k}{g_{Rd} \cdot g_{mp} \cdot g_n} = \frac{R_m}{g_{tot}}$$

R_m medelvärde av uppmätt bärförmåga

g_{tot} den sammansatta säkerhetsfaktorn inklusive hänsyn till skillnaden mellan medelvärde och karakteristiskt värde.

g_{tot} ska minst ges värde enligt tabell 32-2.

Tabell 32-2 γ_t

Antal prov	Säkerhetsklass 2		Säkerhetsklass 3	
	berg	jord	berg	jord
3	1,7	1,95	1,8	2,1
4	1,6	1,85	1,7	2,0
6	1,55	1,8	1,65	1,9
10	1,5	1,7	1,6	1,8
≥ 20	1,45	1,65	1,55	1,75

Enskilt värde ska minst vara 0,85 gånger uppmätt medelvärde.

De provade pålarna ska vara ett representativt urval ur en grupp av pålar, kontrollobjekt, med enhetligt verkningssätt i en enhetlig jordvolym. Minst tre pålar per kontrollobjekt ska mätas.

I vanliga fall är en pålgrupp för ett stöd ett kontrollobjekt.

Närliggande mantelburna pålgrupper kan föras till samma kontrollobjekt om en geoteknisk undersökning visar att jordens sammansättning och egenskaper är enhetlig inom den berörda jordvolymen.

Om alla pålar i en pålgrupp mäts godtas att γ_{tot} enligt ovan sätts till 1,4 respektive 1,6 för berg respektive jord i säkerhetsklass 2 och till 1,5 respektive 1,7 i säkerhetsklass 3.

32.3 Bruksgränstillstånd

32.31 Sättningskillnad

32.311 En grundläggning ska utformas så att dimensionerande sättningskillnad, Δs_d , mellan angränsande brostöd inte överskrider 1/500 av spännvidden om inte särskild utredning visar att annat krav är acceptabelt. Detta krav avser broytans jämnhet från profilsynpunkt.

Estetiska hänsyn kan medföra att strängare krav ska tillämpas. Detta anges då i den byggnadstekniska beskrivningen.

Med hänsyn till brokonstruktionens utformning och risken för vattensamlingar på bron är det ofta optimalt och lämpligt att utforma grundläggningen med mindre dimensionerande sättningskillnader.

Den dimensionerande sättningskillnaden ska beräknas för laster enligt 22.252.

- 32.312 Med ändring av vad som anges i BKR 94, avsnitt 4:32, ska dimensionerande sättning, s_d , beräknas med dimensionerande jordparametrar multiplicerad eller dividerad med modellsäkerheten γ_{Rd} enligt ekvationerna.

$$s_d = f(E_d) \mathbf{g}_d$$

$$\text{eller } s_d = \frac{f(E_d)}{\mathbf{g}_{Rd}} \text{ om små deformationer är ogynnsamt.}$$

Dimensionerande sättningsskillnad, Δs_d , ska beräknas som största skillnad mellan dimensionerande sättning hos aktuellt stöd (B) och karakteristisk sättning, s_k , hos angränsande stöd (A). Den karakteristiska sättningen ska beräknas med karakteristiska jordparametrar och $\gamma_{Rd} = 1,0$.

Den dimensionerande sättningsskillnaden ska beräknas enligt nedanstående ekvation.

$$D_{s_d} = s_d(B) - s_k(A)$$

- 32.313 Beräkning av sättning vid plattgrundläggning ska utföras enligt nedan.

Om lasteffekten i bruksgränstillståndet är större än $2/3$ av dimensionerande bärförmåga i brottgränstillståndet ska även krypdeformationer beaktas. I friktionsjordar godtas att krypdeformationer beaktas genom att halvera förekommande sättningsmoduler för lastökningen över $2/3$ av den dimensionerande bärförmågan i brottgränstillstånd för aktuellt lastfall. I kohe-sionsjordar krävs särskild utredning.

Sättningsberäkning för platta i friktionsjord och överkonsoliderad lera ska utföras enligt bilaga 9-2 för sluttiden t lika med 100 år.

Karakteristiska deformationsparametrar ska väljas enligt Vägverkets publikation 1994:15 "Jords hållfasthets- och deformationsegenskaper".

Sättningsberäkning för platta i lermorän kan baseras på resultat från pressometerundersökning. Beräkningarna kan utföras enligt Plattgrundläggning, 2.65 och 3.53. Koefficienten \mathbf{g}_d bör sättas till minst 1,2.

- 32.314 Vid beräkning av sättningen för ett stöd grundlagt på spetsburna pålar ska hänsyn tas till pålmaterialets kompression och sättning i jorden under pålspetsarna.

Sättningen i jorden under pålspetsen kan i vanliga fall försummas.

Värden för jordens sättningsmodul och partialkoefficienterna \mathbf{g} och \mathbf{g}_d anges i den byggnadstekniska beskrivningen om sättningen under pålspetsen inte är försumbar.

- 32.315 För grupper av mantelburna pålar ska storleken av förväntade sättningar beräknas med någon av metoderna i Pålgrundläggning, 5.63.

32.32 Påle

Påle, inklusive skarvar och bergskor, ska beräknas i bruksgränstillståndet såväl vid hantering som vid bestämmande av lastkapacitet.

32.4 Beräkning för olyckslast

32.41 Allmänt

Utnyttjande av större sidomotstånd än vad som motsvarar karakteristiskt passivt jordtryck godtas inte.

32.42 Plattgrundläggning

För platta grundlagd på berg ska lastresultanten på grundläggningsnivån ligga minst 0,10 m från plattkant.

För platta grundlagd på annat material än berg ska lastresultanten på grundläggningsnivån ligga minst 0,30 m från plattkant.

Vid kontroll av bärförmåga och risk för glidning hos plattgrundläggning godtas att koefficienten γ_m sätts till medelvärdet av 1,0 och använt värde i brottgränstillståndet.

För plattgrundläggning på berg godtas att den dimensionerande bärförmågan ökas med 50% jämfört med värde angivet för brottgränstillståndet.

32.43 Pålgrundläggning

Vid beräkning av pålgrupp för olyckslast enligt 21.31 eller 21.32 godtas att dragna pålar försummas.

Vid beräkning för olyckslast godtas att påles karakteristiska geotekniska bärförmåga används. För pålar där den dimensionerande geotekniska bärförmågan i brottgränstillstånd bestäms enligt 32.235 godtas dock endast en ökning med 50%. Betong- och stålpåles lastkapacitet ska bestämmas med koefficienten γ_m enligt BBK 94, BSK 94 och BKR 94, avsnitt 4:31. Träpålens lastkapacitet godtas ökad med 25% jämfört med 32.223.

33. Material- och kvalitetskrav

33.1 Påle

33.11 Förtillverkad betongpåle

33.111 Ytor med större lokala utåtgående ojämnheter än 10 mm vid mätning från rätskiva med en meters längd godtas inte. Icke formsatta ytor ska vara avjämnade.

Hörnskador som är större än det som motsvarar inläggning av en 20 mm trekantlist i formen godtas inte för kvadratiska pålar.

Angivna värden på mått och toleranser avseende längd, tvärmått, raket samt vinkelavvikelse hos ändyta i SS 81 11 03, punkt 4, ska uppfyllas.

I obelastat tillstånd godtas inte att en påle har större sprickor än enligt tabell 33-1.

Tabell 33-1 Maximal storlek på sprickor

Spricktyp	Längd	Bredd
Tvärgående	< halva påltvärsnittet	< 0,2 mm
Längsgående	< 100 mm	< 0,3 mm

33.112 Längsarmeringen ska vara oskarvad om pålelementet har mindre längd än 13,0 m.

Pålarna ska vara försedda med bygelarmering i form av en spiral med diametern minst 5 mm. Spiralen ska läggas med minst 10 varv på en sträcka av en meter räknat från varje pålände eller pålelementände. På resterande del ska spiralen läggas med minst fem varv/m. Spiralbygeln ska avslutas med ett helt slutvarv, se SS 81 11 03, figur 1. Centrumavståndet mellan trådarna ska variera med högst 40 mm.

Byglarna ska tillverkas av ståltråd med sträckgränsen (0,2-gräns) minst 390 MPa. Tråden ska kunna bockas enligt SS 11 26 26 över en dorn med 8 mm diameter utan att sprickor uppkommer.

33.113 Betong till förtillverkade pålar ska utföras i hållfasthetsklass lägst K 50 och lägst T 2,5. Vid påslagning ska betongen ha uppnått fordrad hållfasthet.

I den byggnadstekniska beskrivningen anges om krav på frostbeständighet föreligger.

Vid leverans av förtillverkad betongpåle ska dokumentation bifogas som visar

- uppgift om vilken ballasttäkt som används
- ballastens egenskaper enligt 33.114.

Dokumentationen behöver inte bifogas om cement enligt 43.222 används.

33.114 Kravet på användning av lågalkaliskt cement enligt 43.222 bortfaller om det påvisas att alkalireaktiv ballast inte används. Provningsen ska vara utförd vid ett organ enligt 10.83.

Kravet på användning av sulfatresistent cement enligt 43.222 bortfaller om det dels påvisas att sulfidhaltig ballast inte används, dels påvisas att den färdiga installerade pålen inte kommer att utsättas för sulfatangrepp. Provningsen ska vara utförd vid ett organ enligt 10.83.

För pålar i marin miljö och i vägmiljö ska sulfatresistent cement användas, se 10.56.

33.115 Med tillägg till vad som anges i 43.22 och 43.26 godtas, för påle som installerad kommer att befinna sig helt i jord, att cementtyp II enligt NAD(S) till ENV 197-1 används och att mineraliska tillsatsmaterial tillsätts.

Anledningen är att risk för karbonatisering inte föreligger i detta fall.

33.116 Påles överände ska vara försedd med en sprickring 4 x 75 mm i stål.

33.117 Pålelement ska betraktas som betongelement.

33.12 Stålpåle

33.121 Karakteristiska värdet på styvheten EI i vekaste riktningen beräknad utan hänsyn till eventuell avrostning ska uppgå till minst 500 kNm². Raketten efter slagning ska kunna kontrolleras.

Om EI är minst 2 000 kNm² godtas att raketten hos pålen inte kan kontrolleras.

33.122 Påles och påldetaljers centrumlinje ska avvika från räta linjen med högst 1/600 av längden mellan två godtyckligt valda mätpunkter på minst fyra meters avstånd.

33.123 För stål till stålpålar ska sträckgränsen f_{yk} vara minst 270 MPa.

33.124 Stålpåles skalle ska förses med tryckfördelande ändplåt. Denna ska vara svetsad eller skruvad till pålskallen.

33.13 Träpåle

- 33.131 Påle med större längd än 18 m ska ha en toppdiameter av minst 125 mm. Påle med mindre längd än 14 m ska ha en toppdiameter av minst 150 mm. För mellanliggande pållängder godtas rätlinjig interpolering.

Angivna längdmått avser pålelementets längd före kapning.

- 33.132 Träpåle med längd upp till och med 14 m ska vara oskarvad.

- 33.133 Virket ska vara friskt. Röta, genomgående blånadssvamp eller på djupet gående gångar efter trägnagande insekter godtas inte.

Ytblånad kan få finnas i fläckar och ränder.

Tidpunkt för avverkning av timmer till pålar bör väljas så att risken för uttorkningssprickor och rötskador minimeras.

Den del av påle som gjuts in i betong ska vara barkad.

Eventuellt krav att hela pålen ska vara barkad anges i den byggnadstekniska beskrivningen.

- 33.134 Påles centrumlinje ska avvika från räta linjen med högst 1/100 av längden mellan två godtyckligt valda mätpunkter på minst tre meters avstånd.

Den räta linjen mellan två godtyckligt valda punkter på pålens centrumlinje godtas inte i någon punkt falla utanför påltvärsnittet.

33.14 Pålskarv

- 33.141 Skarv till förtillverkad betongpåle ska ha lämpliga hållfasthets- och styvhetsegenskaper. Detta ska verifieras genom beräkning eller provning. Lutningsändringen i skarv ska vara högst 1:75 (enskilt skarvbeslag 1:150).

- 33.142 Stålpåle ska skarvas genom svetsning eller på annat av Vägverket, VTb, godtaget sätt. Stålpåles lutningsändring i skarven ska vara högst 1:150 (enskilt skarvbeslag 1:300).

- 33.143 Underpåle av trä och överpåle av betong ska skarvas med hylsskarv som är speciellt utformad för detta. Lutningsändringen i skarven ska vara högst 1:75.

Exempel på utförande av sådan skarv visas på ritning 581:1S-gp.

- 33.144 Pålskarven ska märkas med identifieringsuppgift.

33.15 Pålsko

- 33.151 Förtillverkad betongpåle ska förses med fastgjuten bergsko. Bergskon ska bestå av dubb enligt 33.152 samt i övrigt av delar enligt SS 81 11 96. Kraven i SS 81 11 96 avseende mått, stålqualiteter och toleranser ska betraktas som minimikrav. Bergskon ska märkas med identifieringsuppgift. Bergskons hållfasthets- och styvhetsgenskaper ska verifieras genom beräkning eller provning.

I den byggnadstekniska beskrivningen anges om bergskon kan bytas ut mot en kragförsedd sko som i princip kan utföras enligt SS 81 11 95.

- 33.152 Bergskon ska vara försedd med en bergdubb. Kraven i SS 81 11 92 avseende mått, stålqualiteter och hårdhetskrav ska betraktas som minimikrav. Bergdubben ska märkas med identifieringsuppgift. Bergdubbens hållfasthetsgenskaper ska verifieras genom beräkning eller provning. Vid utförande enligt bilaga 3-2 godtas en ihålig bergdubb.

- 33.153 Stålpåle ska förses med bergsko enligt 33.151.

Då så anges i den byggnadstekniska beskrivningen godtas att stålpålar utförs utan bergsko.

- 33.154 Träpåle ska förses med pålsko.

I sitt enklaste utförande kan denna utgöras av en ring av plattstål 5 x 50 mm.

Träpåle, som ska slås ned genom fasta eller stenbemängda jordlager ska förses med hel sko av plåt med en godstjocklek av minst 2,0 mm.

33.16 Inspektionsrör

Inspektions- eller inklinometerrör ska utgöras av sömlösa precisionsstålrör med 42 mm invändig diameter. Sådant rör ska gjudas in med högst 5 mm avvikelse från centrumlinjen, dock högst 1 mm vid skarvbeslag.

Eventuellt krav på inspektions- eller inklinometerrör anges i den byggnadstekniska beskrivningen. Överpåle bör vid slagning i vatten förses med inspektionsrör med hänsyn till krav enligt 35.12 och 35.13.

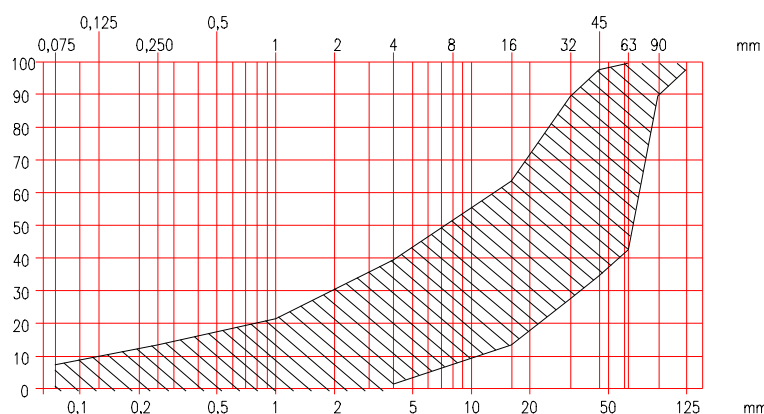
33.2 Jord

33.21 Packad fyllning av grus

Packad fyllning av grus för plattgrundläggning ska bestå av vittringsbeständiga bergarter tillhörande bergtyp 1 eller 2 enligt VÄG 94 med högst 2 viktprocent organisk halt. Tjälklumpar, snö eller avfallsprodukter godtas inte. Den organiska halten ska bestämmas enligt SS 02 71 07.

Fyllnadsmaterialets kornfördelning ska ligga inom angiven zon i figur 33-1. Både naturmaterial och krossmaterial som uppfyller ovanstående krav godtas. Materialet ska dessutom uppfylla kraven i REBA, Regler för tillverkningskontroll av ballast, punkterna 3, 4.1.3 och 4.1.4. Kornfördelningskurvor för ingående material ska bifogas vid leverans.

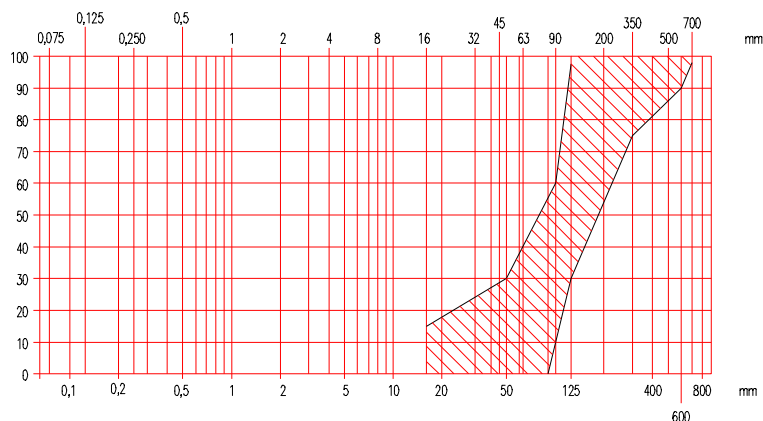
Största stenstorleken ska vara högst 2/3 av tjockleken av det lager som packas.



Figur 33-1 Gränskurva för grus

33.22 Packad fyllning av sprängsten

Packad fyllning av sprängsten för plattgrundläggning ska bestå av vittringsbeständiga bergarter tillhörande bergtyp 1 eller 2 enligt VÄG 94 med kornfördelning enligt figur 33-2. Materialet ska vara välgraderat. Tjälklumpar, snö, is, organiska beståndsdelar, avfallsprodukter eller inblandning av jord godtas inte. Materialet ska dessutom uppfylla kraven i REBA, Regler för tillverkningskontroll av ballast, punkterna 3, 4.1.3 och 4.1.4. Kornfördelningskurvor för ingående material ska bifogas vid leverans.

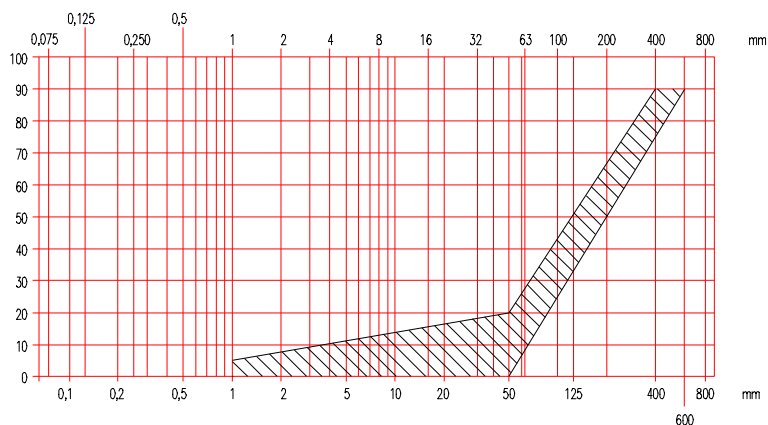


Figur 33-2 Gränskurva för sprängsten

Största stenstorleken ska vara högst $2/3$ av tjockleken av det lager som packas.

33.23 Packad fyllning av sorterad sprängsten

Packad fyllning av sorterad sprängsten för plattgrundläggning ska bestå av vittringsbeständiga bergarter tillhörande bergtyp 1 enligt VÄG 94 med kornfördelning enligt figur 33-3. Tjälklumpar, snö, is, organiska beståndsdelar, avfallsprodukter eller inblandning av jord godtas inte. Materialet ska dessutom uppfylla krav enligt REBA, Regler för tillverkningskontroll av ballast, punkterna 3, 4.1.3 och 4.1.4. Kornfördelningskurvor av ingående material ska bifogas vid leverans.



Figur 33-3 Gränskurva för sorterad sprängsten

33.24 Packad fyllning av annat material

För packad fyllning av annat material än enligt 33.21-33.23 ska separat arbetsbeskrivning finnas. I denna ska anges materialkrav samt hållfasthets- och deformationsegenskaper.

33.25 Fyllning mot brostöd och stödmur

Material- och kvalitetskrav för fyllning mot bro anges i VÄG 94, 2.10 och 4.9.

33.3 Betongmadrass

För betong till betongmadrass för erosionsskydd ska materialkraven enligt 33.11 uppfyllas.

34. Utförande

34.1 Pålning

34.11 Allmänt

34.111 Pålning ska utföras enligt bilaga 3-3.1, .2 och .3

Slagningsutrustningen bör vara så beskaffad att den slagningsenergi som tillförs pålen ska kunna förutsägas, styras och mätas med god noggrannhet, se även Pålgrundläggning, 4.3.

Hejarvikt och fallhöjd bör väljas så att slagningsbetingelserna för pålen blir så skonsamma som möjligt.

Vid pålgrupper i lera, där pålarna förorsakar oacceptabel +jordundanträngning, bör lerproppar tas, se även Pålgrundläggning, 4.44.

Pålar bör slås i lutning 3:1 eller brantare.

Beträffande "inmejsling" mot berg, se bilaga 3-2 och Pålgrundläggning, 4.51.

Där berget stupar brant i pålens riktning bör träpålar inte användas.

Påle ska utföras oskarvad om beräknad längd är mindre än 13,0 m.

34.112 Vid bro med tillfartsbankar grundlagda på pålar ska pålningen för tillfartsbankarna utföras före pålningen för landfästena.

Bankpålningen bör drivas i riktning från landfäste mot bank för att i så liten utsträckning som möjligt störa området för bropålningen. Vid en omfattande bankpålning bör åtminstone bankpålarna närmast bron slås före pålarna för landfästena. Hur stor del av bankpålningen som i sådant fall ska utföras före pålningen för bron, liksom ordningsföljden för påldrivningen på detta avsnitt av bankpålningen, anges i den byggnadstekniska beskrivningen.

34.12 Skarvning

I skarvområdet ska ytbehandlingen kompletteras med bättringsfärg enligt bilaga 9-11.

34.13 Kapning

34.131 Betongpåle ska kapas vinkelrät mot sin längdaxel. Efter kapning ska pålens ändyta vara i det närmaste plan och oskadad. Kapning genom sprängning godtas inte.

34.132 I pålar, som utsätts för risk för frysning, ska eventuellt inspektionshål fyllas med cementbruk efter länsning av vatten.

34.133 Stål- och träpåle ska kapas respektive sågas av vinkelrät mot sin längdaxel.

34.134 Påle, vars huvud ligger lägre än pålavskärningsplanet, ska anslutas till bottenplattan genom pågjutning eller genom lokal votning av bottenplattans underyta.

Exempel på godtaget utförande visas på ritning nr 581:1 S-gg, rev A.

34.135 Betongpåle som påverkas av dragkraft ska förankras i bottenplattan genom att pålens längsarmering friläggs och gjuts in. Armeringen ska rengöras från betongrester.

För andra påltyper, påverkade av dragning, ska förankring anordnas så att hela dragkraften kan överföras.

Förankring kan t ex anordnas med hjälp av stålbyglar.

34.2 Schaktning

34.21 Allmänt

Innan stöden är kringfyllda godtas inte att schaktbotten fryser.

Vid schakt i kohesionsjord ska schaktbotten förses med skydd mot nederbörd.

Avsikten är att förhindra svällning och hållfasthetsminskning.

34.22 Schakt under grundvattenyta

Schakt för grundläggning på platta under grundvattenytans nivå, eller motsvarande portrycksnivå hos vattengenomsläppligt jordlager under grundläggningsnivån, ska utföras så att jordens packningsgrad under grundläggningsnivån inte försämras till följd av uppåtriktad vattenström (bottenuppluckring) eller bottenupptryckning.

Om schakten utförs under vatten enligt 34.23 eller om schakten utförs efter grundvattensänkning enligt 34.24 till minst 0,5 m under djupaste schaktnivå godtas att risk för försämrade packningsgrad inte anses föreliggande.

Om jorden på grundläggningsnivån har låg vattengenomsläpplighet, t ex lera, kan det anses tillräckligt om portrycket hos eventuellt vattengenomsläppligt jordlager därunder sänks till sådan nivå att det med säkerhet inte överstiger tyngden av den ovanförliggande täta jorden.

Länshållning direkt i schaktgrop enligt 34.25 godtas i stället för grundvattensänkning. Om jorden på och under grundläggningsnivån inte består av grovsand, grus eller jord med minst samma vattengenomsläpplighet ska separat arbetsbeskrivning för schaktningen upprättas.

34.23 Schakt under vatten

Vid schakt under vatten ska vattenståndet inom schakten hållas på lägst samma nivå som omgivande (grund)vattenyta eller på sådan nivå att tyngden av vattnet och den täta jorden med säkerhet överstiger portrycket i eventuell vattengenomsläpplig jord därunder.

Vid öppen schakt i mellansand, eller jord med högst samma vattengenomsläpplighet, bör vatten tillföras genom pumpning eller dylikt om schakten inte står i direkt förbindelse med fri vattenyta. Vid schakt inom spont bör vattenytan inom denna hållas på nivån 0,1 à 0,2 m över omgivande (grund)vattenyta.

Vid schaktning med mammutpump bör tillses att vattenströmmen intill pumprörets underkant inte blir så kraftig i närheten av schaktbotten att de översta markskikten närmast grundläggningsnivån luckras upp.

Schaktning inom en meter närmast färdig schaktbotten bör utföras med stor försiktighet.

34.24 Grundvattensänkning

Grundvattensänkning ska utföras genom bortpumpning av grundvatten på sådant sätt att vattenströmmen i huvudsak blir riktad nedåt och utåt från schaktbotten.

Rörbrunnar eller filterspetsar bör placeras under respektive utanför schaktgropen.

Om grundvatten eller portryck stiger över högsta tillåtna nivå ska schakten omedelbart vattenfyllas eller belastas med jord för att bottenuppluckring eller bottenuppträckning ska förhindras. Den fortsatta schakten ska därefter utföras antingen som schakt under vatten enligt 34.23 eller som schakt i torrhet efter effektivare grundvattensänkning.

34.25 Länshållning i schaktgrop

Länshållning ska utföras genom bortpumpning av inströmmande grundvatten i schaktgropen.

Vattenströmmen bör i huvudsak vara riktad uppåt och inåt mot schaktbotten. Pumpgropar bör vara försedda med filter för att förhindra lokal erosion vid pumpstället.

Om tendenser till bottenuppluckring eller borttransport av finkornig jord med pumpvattnet inträffar ska schaktgropen omedelbart vattenfyllas eller återfyllas med jord. Den fortsatta schakten ska därefter utföras antingen som schakt under vatten enligt 34.23 eller efter grundvattensänkning enligt 34.24.

34.26 Iordningställande av schaktbotten

Efter avslutad schaktning ska schaktbotten skyddas mot skadlig påverkan och iordningsställas så att den utgör ett bra underlag för den överliggande konstruktionen.

Schaktbotten ska förstärkas om jordlagren intill schaktbotten har för låg hållfasthet för att motstå under gjutningen uppkommande punktbelastningar.

Metoder som framgår av Betonghandbok-arbetsutförande, avsnitt 26.2, bör användas.

Om grus läggs ut på schaktbotten under vatten ska detta ske så att gruslagret blir jämnt utbredd och så att grusmaterialet inte separerar.

Redskap som anges i Vägverkets publikation 1987:91 "Utförande av erosionsskydd i vatten" kan användas.

34.27 Sprängning för brostöd

Bergsprängning för brostöd ska utföras så försiktigt som möjligt.

Vid grundläggning på bergyta, som bildar en vinkel av högst 65° mot tryckresultanten, ska berget sprängas trappstegsformigt genom pallsprängning.

Vid grundläggning på berg ska allt löst material rensas bort från bergytan innan betonggjutning utförs.

34.28 Länshållning efter undervattensgjutning

Bottenplatta eller tätplatta ska hindras att lyfta till följd av vattnets upptryck vid länshållningen. Därför ska plattorna utföras så att detta hindras genom deras egentygnd ökad med eventuell påförd belastning och den förankringskraft som med säkerhet kan påräknas från spont, förankringsstag eller pålar.

Uppåtriktat vattentryck kan beräknas med utgångspunkt från MHW respektive högsta grundvattennivå.

34.3 Fyllning

34.31 Grundläggning på packad fyllning

34.311 Packad fyllning ska vara minst 0,3 m tjock.

34.312 Under hela tiden arbetet med utfyllning och packning pågår ska fyllningsmaterialet och platsen för utfyllningen ha en temperatur över $\pm 0^{\circ}\text{C}$. Innan bron är färdigställd och stöden kringfyllda godtas inte att den packade fyllningen fryser.

På blöt siltig eller lerig schaktbotten ska ett materialskiljande lager enligt Plattgrundläggning, 5.36, läggas ut på schaktbotten innan fyllningen påförs.

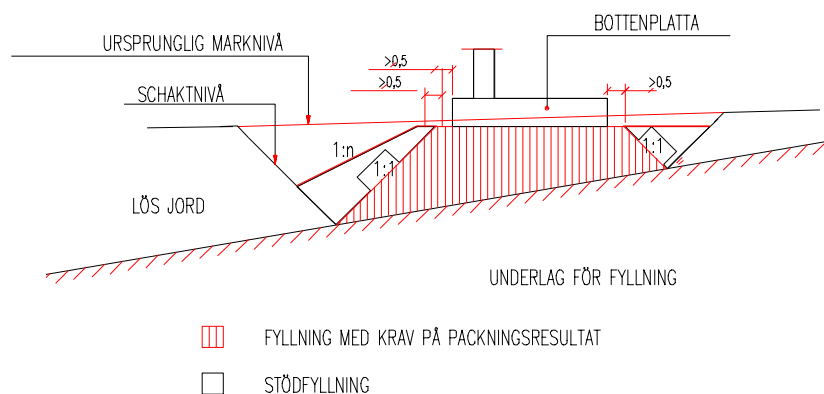
Packningen av fyllningen och stödfyllningen enligt figur 34-1 bör utföras så att nivåerna följs åt.

Fyllning enligt 33.23 ska läggas ut med grävmaskin försedd med skopa.

34.313 Krav på minsta mått och geometri för packad fyllning av grus respektive sprängsten framgår av figur 34-1.

Se även Plattgrundläggning, 5.2

Vid sprängstensfyllning bör det horisontella måttet vara större än 0,5 m.



- 1:n=1:2 Fyllning enligt 33.21
- 1:n=1:1,5 Fyllning enligt 33.22 och 33.23
- 1:n=* Fyllning enligt 33.24

* anges i separat arbetsbeskrivning enligt 34.316.

Figur 34-1 Grundläggning på packad fyllning. Mått i m.

34.314 Fyllning enligt 33.21 ska packas med minst sex överfarter per lager. Packningen ska utföras med lagertjocklek och packningsredskap enligt tabell 34-1.

Tabell 34-1 Packning av fyllning enligt 33.21

Packningsredskap	Lagertjocklek m
Vibratorplatta	
- vikt > 400 kg	0,30
- vikt > 600 kg	0,40
Statisk linjelast (hos vibrerande envalsvält)	
- 15 kN/m	0,20
- 30 "	0,50
- 45 "	0,80
- 65 "	1,00

- 34.315 Fyllning enligt 33.22 och 33.23 ska packas med minst sex överfarter per lager.
Packningen ska utföras med lagertjocklek och packningsredskap enligt tabell 34-2.

Tabell 34-2 Packning av fyllning enligt 33.22 och 33.23

Packnings- redskap	Lagertjocklek m
Vibratorplatta	
- vikt > 400 kg	0,40
- vikt > 600 kg	0,60
Statisk linjelast (hos vibrerande envalsvält)	
- 15 kN/m	0,70
- 30 "	1,00
- 45 "	1,50
- 65 "	2,00

- 34.316 Fyllning enligt 33.24 ska packas enligt separat arbetsbeskrivning.

34.32 Fyllning mot brostöd och stödmur

- 34.321 Motfyllning ska utföras enligt VÄG 94, 2.10 och 4.9.

- 34.322 För utförande av andra typer av motfyllning ska separat arbetsbeskrivning upprättas.

34.4 Spont

34.41 Permanent spont

Permanent spont av stål ska förankras i bottenplattan. Krav på rostmån och korrosionsskydd enligt bilaga 9-11 ska innehållas.

Permanent spont av trä bör undvikas.

34.42 Provisorisk spont

Provisorisk spont ska lämnas kvar om uppdragning av den kan orsaka oacceptabla sättningar hos brostöd.

Spont placerad i packad fyllning bör inte dras upp.

Kvarlämnad provisorisk spont bör kapas så att den inte sticker upp ovanför anslutande betongyta.

34.5 Toleranser

34.51 Plattgrundläggning

Angivna värden i Plattgrundläggning, 1.52, ska innehållas.

34.52 Pålgrundläggning

Angivna värden i Pålgrundläggning, 6.16, ska innehållas.

Toleranser för påles ingjutningslängd är -0,00 m och +0,20 m, där minusvärdet avser en minskad ingjutningslängd.

35. Kontroll

35.1 Grundkontroll

Grundkontrollen ska omfatta dels kontroll av att utförandet överensstämmer med stämplade arbetsritningar och dels de under 35.11 t o m 35.16 angivna kontrollåtgärderna. Om omfattningen av kontrollen inte närmare anges godtas att kontrollen begränsas till delkontroll. Omfattningen ska då anpassas så att det föreligger rimlig säkerhet för att konstruktionen i sin helhet uppfyller ställda krav.

35.11 Pålar och påldetaljer

Grundkontroll av pålar och påldetaljer ska omfatta

- kontroll av märkningen på skarvar, bergskor och dubbar
- kontroll av att bergskons bottenplåt är vinkelrät mot pålens centrumlinje och av att låsskruven till dubben botten i spårets djupaste del.

35.12 Installerad påles läge och längd

Grundkontroll av påles läge och längd ska omfatta

- att alla pålars lägen och lutningar i pålavskärningsplanet mäts in

Vid pålning i vatten kan inspektionsrör behöva installeras i förtillverkade betongpålar för att lutningen ska kunna bestämmas.

- att alla pålars längder bestäms.

35.13 Pålgrupps verkliga bärförmåga

Grundkontroll av pålgrupps verkliga bärförmåga ska omfatta kontrollberäkning av pålgruppen med beaktande av alla pålars verkliga längder samt inmätta lägen och lutningar i pålavskärningsplanet.

35.14 Påslagning

Grundkontroll av påslagning ska omfatta protokollföring av alla pålars sjunkning.

35.15 Schaktning

Grundkontroll av schaktning ska omfatta

- kontroll av att jordart och relativ fasthet är de som förutsatts

Jordarten kan kontrolleras genom att ett jordprov tas upp ur schaktbotten. Relativa fastheten kan kontrolleras med hjälp av sondering genom schaktbotten när 0,5-1 m återstår till grundläggningsnivån.

- kontroll av effekten av grundvattensänkning genom mätning av grundvattennivå eller porttryck på farligaste stället under schaktbotten

Det farligaste stället är vanligen i mitten av schakten. Högsta tillåtna nivå är vanligen 0,5 m under djupaste schaktnivå, såvida inte annat anges i den byggnadstekniska beskrivningen.

- kontroll av vattennivån inom spont vid schakt under vatten.

35.16 Fyllning

Grundkontroll av fyllning ska omfatta kontroll av

- att de skilda lagren utförs med rätt tjocklek och utan separation
- att packningen sker med rätt utrustning och erforderligt antal överfarter
- att temperaturförhållandena är godtagbara enligt 34.312
- att fyllningens geometri är den rätta
- att övriga krav enligt avsnitt 34.3 är uppfyllda.

Packningen kan kontrolleras med sondering om det är osäkert om kraven uppfylls.

- att stenens styckestorlek uppfyller krav enligt 33.2
- resultat av packningen i sprängstensfyllningen genom avvägning av lämpliga, särskilt märkta stenar i respektive lager.

Grundkontrollen ska även omfatta uttag av ett siktprov per 50 m³ materialleverans. Om fyllning enligt 33.21, 33.22 och 33.23 används och den är certifierad av organ enligt 10.81 bortfaller kravet på siktprov.

35.2 Tilläggskontroll

Tilläggskontrollen ska omfatta dels de objektanpassade kontrollåtgärder som konstruktören bedömer angelägna och dels de kontrollåtgärder enligt nedan som föranleds av speciella utföranden. Kontrollåtgärderna och omfattningen ska redovisas i kontrollplanen.

35.21 Påslagning

Kontroll av påslagningen ska omfatta

- kontrollslagning enligt bilaga 3-3.4. Kontrollslagningen ska utföras för spetsburna pålar där lös lera direkt överlagrar berg, vid pålgrupper med

färre antal pålar än fyra och som uppbär pelare samt vid kortare pållängd i jord än tre meter. Dessutom ska kontrollslagning utföras där så anges i den byggnadstekniska beskrivningen

- efterslagning enligt bilaga 3-3.5. Efterslagning av spetsburna pålar ska utföras, oavsett om kontrollslagning har skett eller inte
 - där pålar lyft sig eller anledning finns att misstänka att de rubbats efter den tidigare slagningen
 - där portrycksändring i den omgivande jorden kan befaras ha uppkommit under den tidigare slagningen (siltiga jordlager)
 - där så anges i den byggnadstekniska beskrivningen.

35.22 Installerad påle

Kontroll av installerad påle ska omfatta metoder enligt 35.221 och 35.222 i den omfattning som anges i den byggnadstekniska beskrivningen. I denna anges även metoder och kriterier för godtagande.

35.221 Kontroll av installerad påles integritet utförs genom utvärdering av resultatet från stötvågsmätning.

Integriteten bör bestämmas för pålar utsatta för hård eller långvarig slagning.

35.222 Kontroll av installerad påles krökning utförs genom lodtolkning i inspektionsrör eller genom inklinometermätning i inklinometerrör.

Kontroll av pålars krökning är motiverad då pålarna utsatts för hård eller långvarig slagning.

Vid kontroll genom inspektionsrör bör som lodtolk väljas ett 1,8 m långt rör av stål med 6 mm mindre ytterdiameter än hålets diameter. Godstjockleken bör vara 8 mm.

35.23 Plattgrundläggning

Kontroll vid plattgrundläggning ska omfatta

- mätning av grundvattenytan innan schaktningen påbörjas under kritisk nivå, om schakt enligt 34.24 ska utföras
- mätning av portrycket i vattengenomsläpplig jord innan schaktningen påbörjas under kritisk nivå, om schakt enligt 34.23 ska utföras
- mätning av vattenytans nivå, om schakt enligt 34.23 ska utföras
- kontroll, vid länshållning inom schakt enligt 34.25, av att botten inte luckras upp eller att finkorning jord inte transporteras bort med pumpvattnet
- besiktning efter rensning av trappstegsformigt sprängd bergyta.

35.3 Certifiering och verifiering av produkter

35.31 Pålar och påldetaljer

Pålar enligt 33.11 och 33.12 ska certifieras enligt 10.81. Påldetaljer enligt 33.14, 33.15 och 33.16 ska minst verifieras enligt 10.823.

35.32 Fyllning

Material till packad fyllning enligt 33.21, 33.22 och 33.23 ska minst verifieras enligt 10.822.

36. Erosionsskydd för brostöd i vatten

36.1 Allmänt

Broar ska förses med skydd mot skadlig erosion.

Erosionsskyddet ska beräknas enligt Vägverkets publikation 1987:18 "Erosionsskydd i vatten vid väg- och brobyggnad".

Materialet till erosionsskydd ska dessutom uppfylla kraven i REBA, Regler för tillverkningskontroll av ballast, punkterna 3, 4.1.3 och 4.1.4. Kornfördelningskurvor för ingående material ska bifogas vid leverans.

HHW och HHQ ska bestämmas för 100 års återkomsttid för broar med total brolängd större än eller lika med 25 m. För övriga broar godtas 50 års återkomsttid.

36.2 Utförande och kontroll

Erosionsskydd ska utföras och kontrolleras enligt Vägverkets publikation 1987:91 "Utförande av erosionsskydd i vatten".

Kontrollen ska även omfatta uttag av ett siktprov per 50 m³ materialleverans. Om materialet är certifierat av organ enligt 10.81 bortfaller kravet på siktprov.

36.3 Verifiering

Material till erosionsskydd enligt 36.1 ska minst verifieras enligt 10.822.

Bilaga 3-1

Geoteknisk bärförmåga för spetsburna betongpålar

Hejarvikten och fallhöjd vid stoppslagning med frifallshejare samt den dimensionerande geotekniska bärförmågan bestäms med ledning av tabell 1 under förutsättning att kvarstående sjunkning är högst 10 mm per 10 slag.

Frifallshejare ska ha lägst 80% effektivitet. Slagdynans vikt ska understiga 1/6 av hejarens vikt och dynträt ska vara väl inslaget (minst 300 slag) och högst 25 mm tjockt.

Tabell 1 Dimensionerande geoteknisk bärförmåga R_d (kN)

Hejare	Fallhöjd m	Pålens tvärsnittsarea, m ²			
		0,055		0,073/0,076	
		Säkerhetsklass		Säkerhetsklass	
		2	3	2	3
3 ton	0,3	435	400	500	460
	0,4	520	480	600	550
	0,5	595	550	670	615
4 ton	0,3	490	450	585	535
	0,4	585	540	685	630
	0,5	655	605	770	710
5 ton	0,3	535	490	615	565
	0,4	625	575	750	690

Om en påle förlängs med knekt under stoppslagningen bör 0,1 m högre fallhöjd väljas än den som fordras enligt tabell 1.

Vid stoppslagning mot berg godtas att R_d ökas med 10% under förutsättning att sjunkningen per 10 slag är högst 3 mm.

Bilaga 3-2

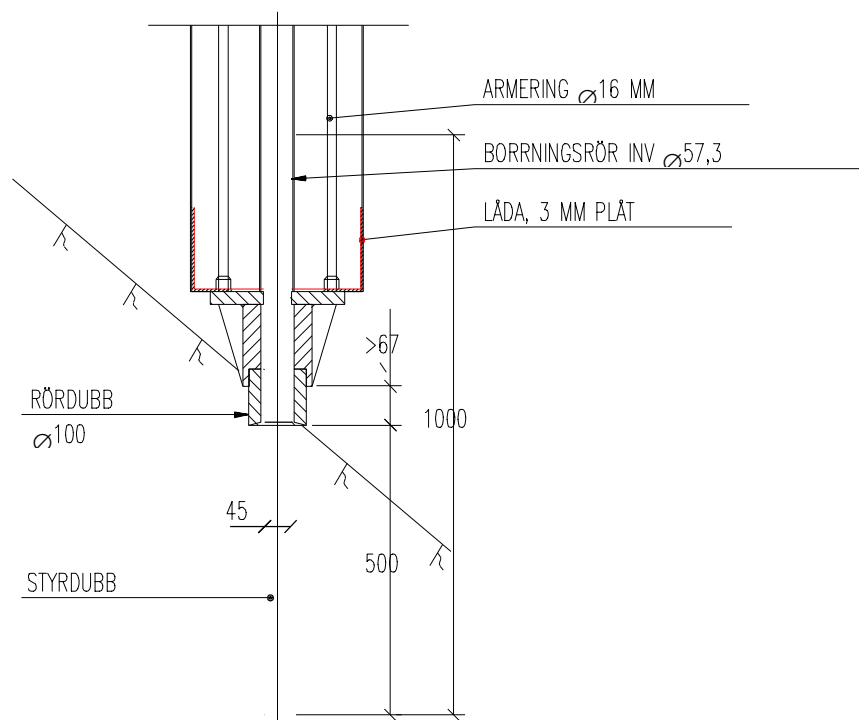
Pålar med borrhör och ihålig dubb

.1 Allmänt

Pålar med borrhör och ihålig dubb, se figur 1, används då grundläggning sker i lösa marklager som sträcker sig ända ned till bergytan, vilka stupar brantare än 1:1,5.

Metoden bör tillämpas för pålar som lutar mindre än 50° i förhållande till bergytan.

Se även Pålgrundläggning, 4.21.4.



Figur 1 Pålspets

.2 Påle

Pålen förses med centriskt placerat borrhör och fastgjuten bergsko med specialutformad ihålig dubb. Dubben ska ha ytterdiametern 100 mm.

Innan pålningen påbörjas ska pällängden bestämmas genom sondering ned till bergytan.

Bilaga 3-2

.3 Slagning

Vid starkt sluttande bergyta fordras någon eller några meter fastare friktionsmaterial ovanför berget för att pålspetsen ska få erforderligt stöd i tvärled.

Om materialet närmast ovanför berget bedöms ge otillfredsställande stöd i sidled för pålspetsen ska följande gälla.

Då pålen nått bergytan slås försiktigt med 20-30 slag med fallhöjden 0,15 m, varefter ett 500 mm djupt hål med diametern 55 mm borraras ned i berget genom borrhöret. Därefter dras borrhöret upp och en massiv stålstång (styr dubb) tillåts fritt falla ner i röret genom pålspetsen.

Stålstången ska ha diametern 45-50 mm och längden minst 1 000 mm. Stålet i stången ska minst vara av kvalitet SS-EN 10 025 S275 JR.

Bilaga 3-3

Utförande av pålning

.1 Hantering av pålar

Pålelementen ska hanteras och lyftas så, att skadliga påkänningar inte uppstår. Lyftpunkten ska ligga inom markerat område på elementet.

Lyftöglor eller dylikt som stör omgivande jordlager eller som kan skada pålen under nedslagningen ska skäras eller klippas av före slagningen.

.2 Neddrivning av pålar

Pålar ska drivas ned på ett sådant sätt att de inte skadas.

Vid sidolutande berg där det fasta jordlagret är tunt eller saknas ska de kortare pålarna slås före de längre.

Vid slagning av pålar som är kortare än 3-5 m är det ofta svårt att få effektiv styrning av pålarna från omgivande jordlager. Dessutom är det svårt att stoppslå pålen och få erforderligt fäste för pålspetsen. Detta är fallet särskilt där berg saknar täckning av fast jord, där mycket blockhaltiga jordlager förekommer eller där de övre jordlagren är mycket lösa.

.3 Stoppslagning av pålar

Innan stoppslagningen påbörjas ska pålens sjunkning ha visat avtagande tendens och ska inte visa ökande tendens under stoppslagningen.

Om uppehåll i slagningsarbetet görs ska minst 50 slag slås med fallhejare respektive minst två minuter med trycklufthejare innan stoppslagningen påbörjas eller återupptas.

Hejarens vikt bör inte överstiga 15 gånger pålens totalvikt för stålpålar och fyra gånger för betongpålar.

Bilaga 3-3

.4 **Kontrollslagning**

Kontrollslagning ska utföras med 10 slag med den fallhöjd som använts vid stoppslagningen (alternativt 30 sekunder vid trycklufthejare) på ett antal pålar som ligger så nära varandra att de nås av pålkranen utan att denna behöver förflyttas efter stoppslagningen. En påle ska inte kontrollslås förrän samtliga närbelägna pålar har stoppslagits.

För varje påle som inte uppfyller stoppslagningvillkoret vid kontrollslagningen ska ytterligare en påle kontrollslås.

Se även Pålgrundläggning, 4.53.

.5 **Efterslagning**

Efterslagning ska utföras efter stoppslagningen och kontrollslagningen men inte i direkt anslutning till dessa slagningar. Efterslagning med fallhejare ska omfatta minst fem serier om 10 slag med den fallhöjd som använts vid stoppslagningen. Med tryckluftshejare ska efterslagningen omfatta minst tre serier om 30 sekunder. Efterslagningen ska utföras tidigast när stopp- eller kontrollslagningen framskridit så långt att avståndet mellan den påle som ska efterslås och den tidigare pålningen är ungefär lika med pållängden. Dock godtas att avståndet inte är större än 10 m.

Om bärförmågan bestäms genom utvärdering av stötvågmätning kan efterslagningen utgöras av enstaka slag.

Efterslagning av kohesionspålar godtas inte.

Se även Pålgrundläggning, 4.52.

Bilaga 3-4

Systemberäkningsmoduler

.1 Plattgrundläggning

Karakteristisk vinkeländringsmodul, $k_{\theta k}$, ska beräknas enligt ekvationen

$$k_{\theta k} = \frac{3E_k B^2 L}{b} k_1 \quad [kNm/rad]$$

E_k sättningsmodul enligt Vägverkets publikation 1994:15 "Jords hållfasthets- och deformationsegenskaper [kPa]

B plattans hela bredd [m]

L plattans hela längd [m]

b faktor enligt tabell 1. Linjär interpolation godtas

k_1 hänsyn till bl a effektiv bredd och utförda mätningar av sättningar.
 k_1 kan vanligen sättas till 1.

Tabell 1 Faktorn b som funktion av förhållandet B/L

B/L	1,0	0,8	0,6	0,4	0,2
β	14,2	14,7	15,2	15,7	16,3

E_k för beräkning av $k_{\theta k}$ anges i den byggnadstekniska beskrivningen.

.2 Pålgrundläggning

Karakteristisk styvhet beräknas med utgångspunkt från pålgruppens utformning, pålarnas tvärsnitt och längd samt pålarnas elasticitetsmodul.

Bilaga 3-5

Sidomotstånd mot pålar

.1 Allmänt

Sidomotståndet mot påles mantelyta ska beräknas med hjälp av bäddmodulen k_k [kraft/längd³]. Nedan angivna k_k -värden är medelvärden för rörelser upp till gränstrycket q_k [kraft/längd²]. Vid rörelser större än gränstrycket är sidomotståndet konstant.

Tillämpbara värden för k_k och q_k för några vanligt förekommande jordlagerförhållanden och belastningsfall redovisas nedan.

.2 Normalkonsoliderad lera

.21 Långtidsförhållanden

$$k_k = 50 \frac{c_{uk}}{d} \quad [MN/m^3]$$

$$q_k = 6 c_{uk} \quad [MPa]$$

c_{uk} lerans odränerade skjuvhållfasthet (reducerat värde)

d påles tvärmått

.22 Korttidsförhållanden

$$k_k = 200 \frac{c_{uk}}{d} \quad [MN/m^3]$$

$$q_k = 9 c_{uk} \quad [MPa]$$

c_{uk} anges i den byggnadstekniska beskrivningen.

Bilaga 3-5

.3 Friktionsjord - kort- och långtidsförhållanden

$$k_k = \frac{n_h \cdot z}{d} \quad [MN/m^3]$$

n_h tillväxtfaktor enligt tabell 1

z jorddjup

d påles tvärmått

För överlagrande jord med lägre tunghet än friktionsjord minskas jorddjupet i proportion till kvoten mellan de effektiva tungheterna.

Värdet $k_k d$ begränsas till värden enligt tabell 2.

$$q_k = 3 K_{pk} s'_v$$

K_{pk} jordens passiva jordtryckskoefficient beräknad enligt klassisk jordtrycksteori med karakteristisk inre friktionsvinkel

s'_v jordens effektiva vertikalspänning

Tabell 1 Värden på n_h [MN/m³]

	Relativ fasthet		
	mycket låg	medelhög	mycket hög
över grundvattenytan	2,5	7,0	18,0
under grundvattenytan	1,5	4,5	11,0

Tabell 2 Maximalt värde för $k_k d$ över grundvattenytan

Jordart	$k_k d$ [MN/m ²]
Morän	30
Grus	25
Sand	12
Silt	6
Packad sprängstensfyllning	50
Packad morän	30
Packad friktionsjord	10
Packad finjord	

Bilaga 3-5

Värdena i tabell 2 avser medelhög relativ fasthet hos naturligt lagrad jord. Vid annan relativ fasthet kan proportionering göras med hjälp av tabell 1. Under grundvattenytan multipliceras värdena med 0,6.

j_k och relativ fasthet anges i den byggnadstekniska beskrivningen.